

Inversor String On-grid trifásico

SPI50K-B



ALTA EFICIÊNCIA

- Tecnologia de 3 níveis, eficiência máxima de 99%
- Projeto de 3/4 MPPT.



SEGURO E CONFIÁVEL

- Projeto exterior IP65, sem redução abaixo de 3000m de altitude.
- Todos os dispositivos eletrônicos de nível industrial garantem 25 anos de vida útil completa.



GERENCIAMENTO INTELIGENTE

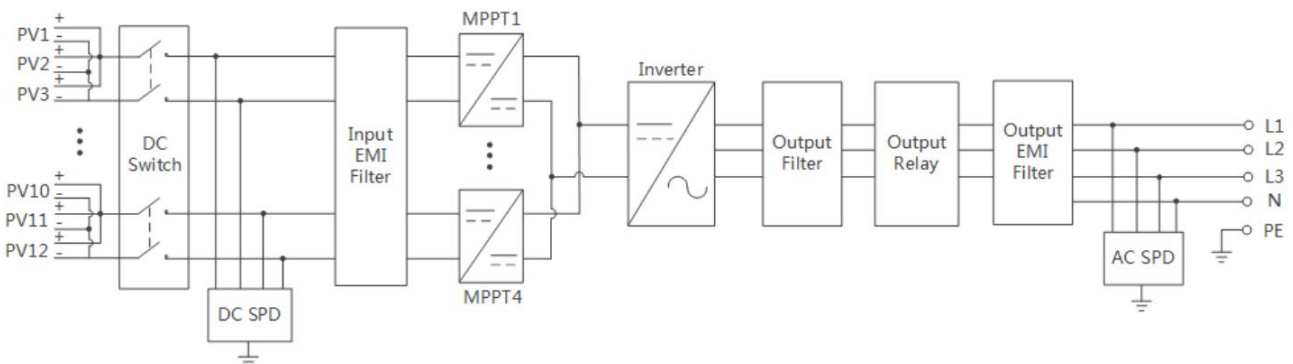
- Registro inteligente de ondas de falha, análise rápida de falhas I&V, diagnóstico inteligente, identificação precisa e posicionamento de painéis PV anormais.
- Função inteligente de atualização online, fácil atualização e manutenção.
- Apoio à comunicação RS485, WiFi, GPRS
- Otimização - Detecção do ponto de máxima potência em maior escala no sombreamento



COMPATÍVEIS COM A REDE

- Harmônicas de corrente conectadas à rede <3%, o projeto ecológico se adapta à rede.
- Faixa de tensão de rede ultra ampla.

DIAGRAMA DE FUNÇÕES



DATASHEET

SPI50K-B



Itens	SPI50K-B
Dados de entrada (CC)	
Máx. potência PV recomendada	75000Wp
Máx. tensão de entrada PV	1100 Vcc
Tensão nominal PV	600 Vcc
Máx. corrente de entrada PV	120 A
Máx. corrente de curto-circuito por MPPT	37,5 A
No. de MPPTs	4
No de strings PV por MPPT	3/3/3/3
Faixa de tensão MPPT	200 ~ 1000 Vcc
Tensão inicial	350 Vcc
Dados de Saída (CA)	
Potência nominal de saída CA	50 kW
Potência máxima de saída	55 kW
Tensão nominal de saída CA	380 400 415 Vca
Corrente nominal de saída	72,2 A
Corrente máxima de saída	79,4 A
Frequência nominal da rede	50 Hz 60 Hz
Faixa de frequência da rede	45~55 Hz 55~65 Hz
Fator de potência	>0,99 (carga completa)
Fator de potência ajustável	0,8 (leading) ~ 0,8 (lagging)
THDi	<3% (potência nominal)
Eficiência	
Eficiência de MPPT	99,90%
Eficiência Máxima	99,00%
Eficiência europeia	98,40%
Proteção	
Anti-ilhamento	Sim
Conexão CC invertida	Sim
Proteção contra curto-circuito CA	Sim
Proteção de temperatura	Sim
Proteção contra surtos	Sim
Detecção de falha PV	Sim
Interruptor CC	Sim
Informações gerais	
Dimensões (A x L x P)	600 x 860 x 294 mm
Peso	65 kg
Grau IP	IP65
Autoconsumo pela noite	<1 W
Tipo de resfriamento	Resfriamento inteligente do ar forçado, dissipadores.
Altitude	3000 m (>3000 m de redução)
Temperatura de operação	-25 °C~60 °C (>45 °C de redução)
Umidade relativa	0~100%
Display	LCD+LED
Comunicação	RS485/WiFi (opcional)/GPRS (opcional)
Terminal CC	Terminal H4
Terminal CA	Terminal OT
Método de instalação	Montado na parede
Padrão	EN62109-1, EN62109-2, EN 61000-6-4, UTE C15-712-1, IEC61727, IEC62116

As especificações estão sujeitas a alterações sem aviso prévio.