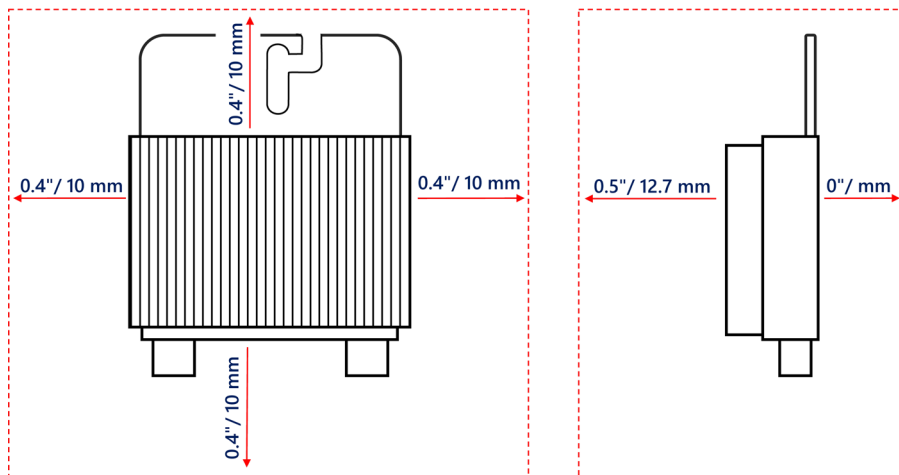


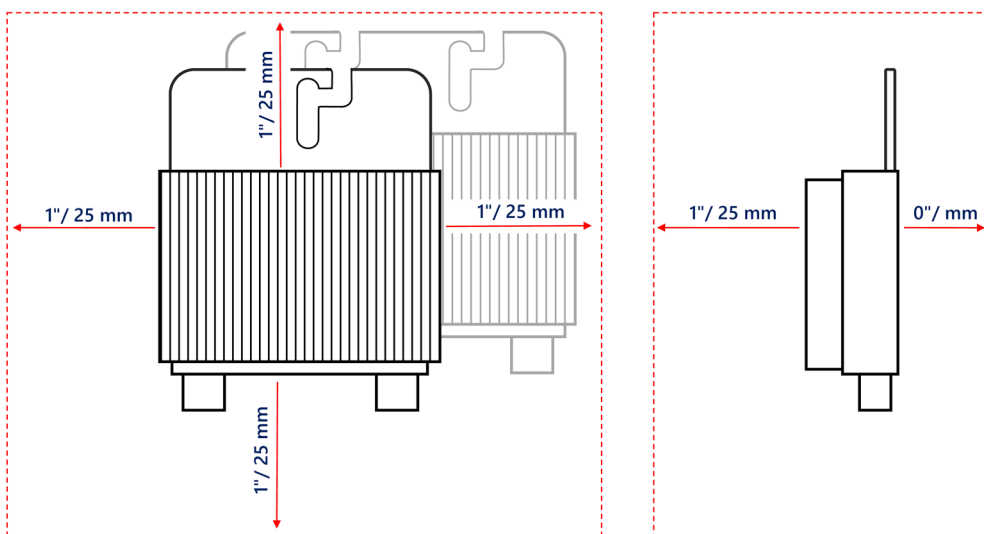
## Nota de Aplicação: Distanciamento Mínimo para Instalação de Otimizadores de Potência

O distanciamento mínimo para instalação dos otimizadores de potência refere-se ao espaçamento entre a superfície dos otimizadores e qualquer objeto (por exemplo, estrutura de fixação, módulo). Para permitir a dissipação de calor, mantenha o distanciamento conforme especificado abaixo.

Todos os otimizadores de potência, exceto os otimizadores P860 e M1600



Otimizadores de potência P860 e M1600



Essa nota de aplicação substitui quaisquer instruções conflitantes a respeito de distanciamento mínimo para instalação de otimizadores de potência fornecidas em outros documentos da SolarEdge.